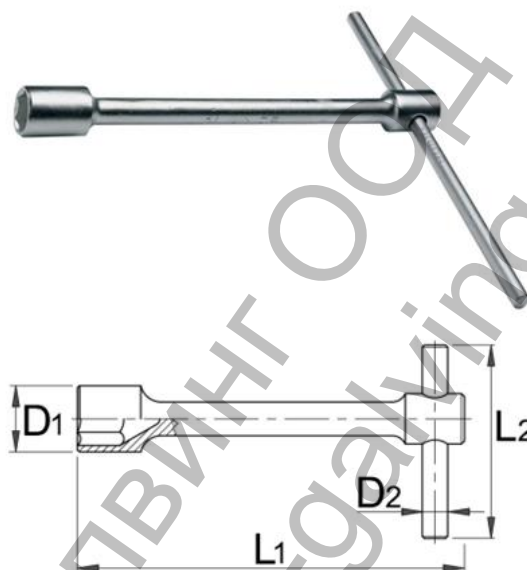


Ключ Unior авторемонтен за джанти с Т-образна дръжка 24 мм, 400 мм, 212/2



Описание

- материал: хром-ванадий
- ковани, изцяло закалени
- хромиран в съответствие със стандарт EN 12540
- изработен в съответствие със стандарт ISO DIN 3112

Продукт: [Ключ Unior авторемонтен за джанти с Т-образна дръжка 24 мм, 400 мм, 212/2](#)

Категория: [Инструменти за автомобила](#)

Бранд: [Unior](#)

Категория бранд: [Ключ Unior](#)